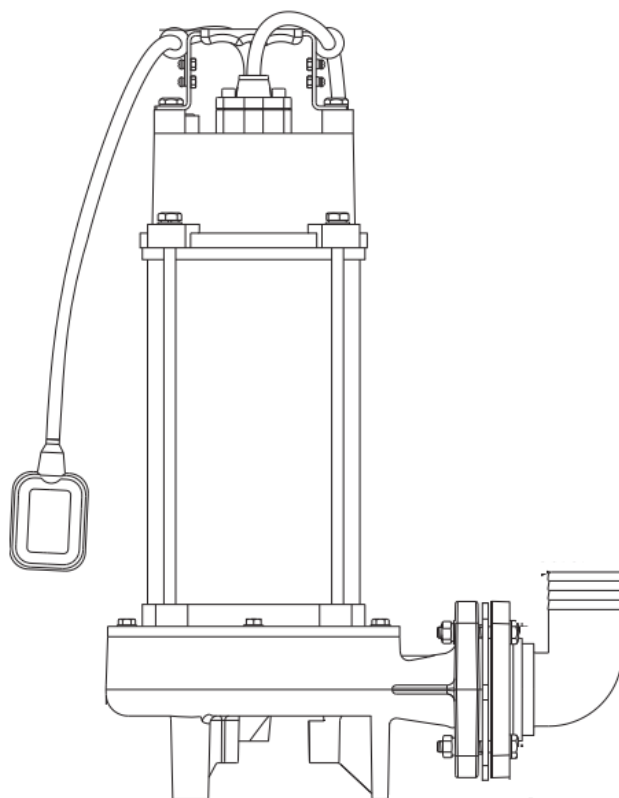


STARING



STP-1500MG/1800MG

(Blokavimo prevencijos GRINDER siurblys)

Naudojimo instrukcijos

ĮSPĖJIMAS:

Pastaba: Atidžiai perskaitykite ir laikykitės gairių bei įspėjimų:



- Siurbį turi montuoti **tik kvalifikuoti ir apmokyti darbuotojai**. Elektros instaliacija turi atitikti nacionalinius reikalavimus, pvz., kabelių ir pan. (AS/NZS 3000).



- **Prieš paleidžiant siurbį, jo operatorius privalo perskaityti šias instrukcijas ir jų laikytis eksploatuojant siurbį.**



- Šios instrukcijos yra **tik gairės**. Vartotojai, kurie nėra susipažinę su siurbiais ir kita elektros įranga, turėtų kreiptis patarimo į patyrusius ir apmokytus asmenis, dirbančius siurblių įrangos ir montavimo srityje.



- Siurblys yra skirtas naudoti su „švariu“ vandeniu ir dažniausiai namuose. Nenaudokite jo su kitais skysčiais, ypač abrazyviniais, koroziniais ar sprogiomis medžiagomis. Nemontaukite ir nenaudokite siurblio sprogioje aplinkoje ar netoli degių medžiagų. Šiuo siurbliu nesiurbkite angliavandenilių (angliavandenilių).



- **Netinkamai sumontuota, pritvirtinta ir išbandyta įranga gali sugesti**, o tai gali sukelti rimtus sužalojimus žmonėms ir įrangai.



- Norėdami išvengti nudegimų dirbdami su siurbliu/varikliu, **prieš pradėdami dirbti** leiskite jam atvėsti iki ne daugiau kaip 20 °C temperatūros bent **20 minučių**.



- **Terminis perkrovos jungiklis apsaugo variklį nuo karščio pažeidimų** darbo metu. [Jeigu maitinimo kabelis yra pažeistas, jį turi pakeisti gamintojas, jo darbuotojai arba apmokyti asmenys, kad būtų išvengta pavojaus¹²](#).



1. Dėl tepalų nutekėjimo iš siurblio gali užteršti **skystis**.



2. Siurblys yra **prijungtas prie elektros tinklo**. Įsitinkite, kad jis yra izoliuotas nuo elektros tiekimo montavimo ir bet kokių vėlesnių techninės priežiūros darbų metu.



3. Šis prietaisas nėra skirtas naudoti asmenims (įskaitant vaikus), turintiems **ribotas fizines, jutimo ar protines galimybes** arba stokojantiems patirties ir žinių, išskyrus atvejus, kai juos prižiūri arba apie prietaiso naudojimą supažindina asmuo, atsakingas už jų saugą.



4. **Vaikus reikia prižiūrėti**, kad jie nežaistų su prietaisu.



5. Siurblys turi būti maitinamas per **likutinės srovės jungiklį (RCD)**, kurio vardinė likutinės srovės veikimo srovė neviršija 30 mA.

NAUDOJIMO APIBRĖŽIMAI:

- **Skysčio tipas:** vanduo be suspensinių abrazyvinių medžiagų, pH vertė: 6,5–8,5¹².

KONSTRUKCIJA

Siurblio korpusas	Ketaus (HT200)
Siurblio velenas	Nerūdijantis plienas S 304 (suvirintas)
Mechaninis veleno sandariklis	SiC+GRAPHITE (siurblio pusėje)
Maitinimo kabelis	H07RN-F 10M
Lygio jungiklio kabelis	H07RN-F
Variklio korpusas	Nerūdijantis plienas
Motoroleriai	Ketaus

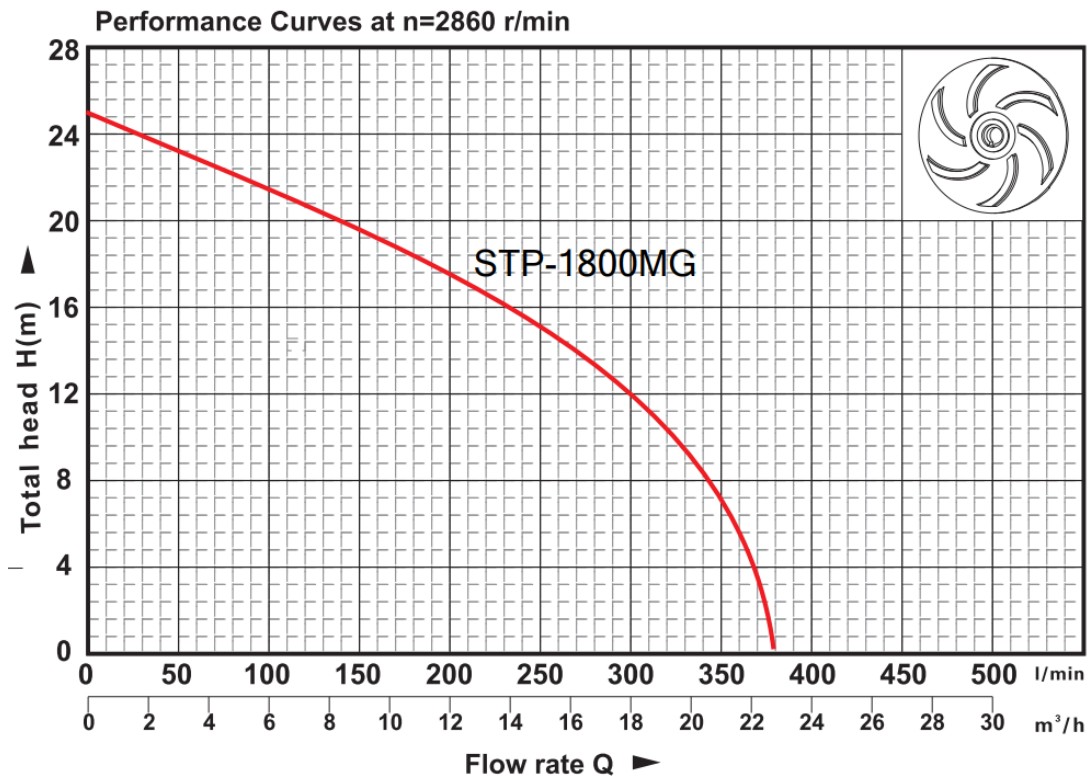
NAUDOTOJO APIBRĖŽIMAI

Skysčio tipas	Vanduo be abrazyvinių dalelių, PH vertė: 6,5–8,5
Maksimali skysčio temperatūra	40
Maksimalus panardinimo gylis	6
Apsaugos klasė	IP68
Izoliacijos klasė	B

TECHNINIAI DUOMENYS

Siurblys Modelis	Variklio galia (W)	Išėjimo skersmuo	Jaudulys V/HZ	Maks. Galia (m ³ /h)	Maks. Kėlimo aukštis	Maks. Galia (l/min)	Svoris (kg)
STP-1500MG	1100	50	230/50	300	22	300	28,5
STP-1800MG	1800	50	230/50	360	25	360	37,6





ĮVADAS

Šio tipo anti-blokavimo pjovimo siurblys susideda iš variklio, vandens siurblio ir sandariklio, variklis yra viršutinėje elektrinio siurblio padėtyje ir yra vienfazis arba trifazis asinchroninis variklis; siurblio korpusas yra po varikliu, su pusiau atviru sparnuotu ratuku ir spiralinės formos struktūra; šio tipo siurblio ypatumas yra tai, kad greitai besisukanti pjovimo sistema yra įrengta įleidimo vietoje, pjaudama ilgapluoščius ir kietus nešvarumus, pvz., medvilninius audinius, augmeniją skystyje į mažesnius gabalus, kad juos būtų lengviau išleisti ir išvengti sparnuoto rato užsikimšimo ir užblokavimo.

Naudojama apsauga nuo smėlio ir susivijimo, pagerinanti siurblio sandarumo ir tarnavimo trukmę su patikimumą. Variklyje yra apsauga, kuri automatiškai išjungia maitinimą esant fazės gedimui, perkrovai, perkaitimui ir pan., taip apsaugodama variklį. Automatinis įjungimas/išjungimas gali būti realizuotas plūdės jungikliu (vienfazis elektrinis siurblys) pagal skysčio lygio pokyčius.

Pritaikymas ir charakteristikos

Šio tipo anti-blokavimo pjovimo siurblys turi šias charakteristikas: didelis srautas, didelis efektyvumas ir **platus taikymas**; jis gali supjaustyti ilgapluoščius daiktus, pvz., šilko kojines, audinio juosteles, pirštines, higienines servetėles, plastikinius maišelius, virves, taip pat skysčio sudėtyje esančius augalus į mažesnius gabalus ir išleisti juos, todėl jie plačiai taikomi nuotekų drenažui gamyklose, žemės ūkyje ir gyvulininkystėje; miestų nuotekų valymo, statybviečių, ūkių, ligoninių, viešbučių, mokyklų nuotekų drenažui; ypač tinka septikų, pelkių dujų rezervuarų ir pan. valymui.

SAUGUS NAUDOJIMAS IR PASTABOS

- A. Prieš naudojimą kruopščiai patikrinkite, ar elektrinis siurblys nebuvo pažeistas transportavimo ir sandėliavimo metu, ar kabelis nėra sulūžęs ar įbrėžtas; jei pastebėjote minėtus pažeidimus, kreipkitės į paslaugų teikėją arba paprašykite techniko laiku pakeisti.
- B. Patikrinkite, ar maitinimas atitinka nominalųjį, nurodytą ant siurblio gaminio plokštelės, ir ar siurblys turi būti prijungtas prie maitinimo šaltinio, kuris yra įrengtas **elektros smūgio apsauga**; maitinimo svyravimų įtampa turi būti kontroliuojama $\pm 10\%$ ribose, kitaip maitinimo šaltinis negali būti naudojamas, nes gali būti sugadintas elektros variklis.
- C. Prieš paleidžiant siurblį, patikrinkite, ar izoliacijos elektrinė varža atitinka standartus. Izoliacijos elektrinė varža turi būti didesnė nei $1\text{ M}\Omega$, kai **temperatūra artima darbiniai temperatūrai**.
- D. Prieš naudojant siurblį, būtina užtikrinti patikimą įžeminimo apsaugą.
- E. Prieš panardinant siurblį, reikia atlikti bandomąjį veikimą tuščiaja eiga, kuris neturi trukti ilgiau kaip 5 sekundes, tuo pačiu metu patikrinkite, ar siurblio sukimosi kryptis atitinka rodyklę; jei trifazis siurblys sukasi atvirkščiai, reikia nedelsiant išjungti maitinimą ir **atsitiktine tvarka sureguliuoti dvi siurblio fazes**.
- F. Prijunkite atitinkamus vamzdžius prie išėjimo, pritvirtinkite jungtį geležine viela arba spaustuku, jei vamzdžiai yra lankstūs, ir prireikus pritvirtinkite rankeną kėlimo virve, kad galėtumėte pakelti.
- G. Draudžiama mušti ir spausti kabelį arba naudoti kabelį kaip kėlimo virvę. Kai siurblys veikia, kabelio negalima traukti atsitiktinai, nes dėl kabelio pažeidimo gali įvykti elektros smūgis.
- H. Siekiant išvengti nelaimingų atsitikimų, siurblio veikimo vietoje turi būti pastatytas įspėjamasis ženklas „**Elektra, pavojinga, žmonėms ir gyvūnams draudžiama artintis**“.
- I. Jei maitinimo šaltinis yra toli nuo siurblio naudojimo vietos, pagal atstumą sustorinkite pridėtą kabelį. (pridėto kabelio skersmuo turi būti didesnis nei siurblio)
- J. Įmontuotas apsauginis įtaisas neveikia įprastomis darbo sąlygomis, jei apsauginis įtaisas dažnai išsijungia, reikia išjungti maitinimą ir patikrinti priežastį, pašalinus gedimą siurblį galima naudoti toliau.

SIURBLIO PRIEŽIŪRA

- A. Dažnai tikrinkite kabelį ir laiku pakeiskite, jei pastebite įtrūkimus ar pažeidimus.
- B. Po 2000 valandų įprasto veikimo siurbliui turėtų būti taikomos šios priežiūros priemonės (jei pumpuojamas vanduo yra smėlingas, tikrinimo intervalai turėtų būti sutrumpinti):
- Atjunkite siurblį: patikrinkite visas dėvimas dalis, pvz., guolį, mechaninį sandariklį, **alyvos sandariklį**, sparnuotį ir O žiedą, ir laiku jas pakeiskite, jei yra pažeidimų.
- Alyvos keitimas: atsukite alyvos įpurškimo varžtą prie alyvos bako dangčio (alyvos kameroje gali susidaryti slėgis, atsukite varžtą tik tada, kai slėgis visiškai išsisklaidys) ir įpurškite 10% mechaninės alyvos iki 80 – 85 % bako kameros tūrio. (taip pat galima naudoti maistinę žemės riešutų alyvą)
- Oro slėgio bandymas: oro slėgio bandymas turi būti atliekamas po to, kai siurblys atjungiamas

remontui ir sandariklio keitimui, bandymo slėgis turi būti 0,2 MPa, o siurblys yra tinkamas naudoti po 3 minučių bandymo, jei nėra nuotėkio ir **prakaito**.

C. Siurblys neturėtų būti panardinamas į vandenį, jei jis ilgą laiką nenaudojamas.

Pumpą keletą minučių paleiskite švariame vandenyje, išvalykite susikaupusias nešvarumus viduje ir išorėje, nusauskite, apdorokite antikorozine medžiaga ir padėkite pumpą į sausą ir vėdinamą vietą, atkreipkite dėmesį į drėgmės ir karščio nepraleidžiamumą.

D. Prieš pakartotinai naudojant siurblį, kuris ilgą laiką nebuvo naudojamas, suktuvu pasukite sparnuotį, kad jis pradėtų sukintis, ir, įsitikinę, kad sukamasis guolis yra lankstus, iš naujo paleiskite siurblį.

TRIKDŽIŲ ŠALINIMO GIDAS

Gedimas	Pagrindinė priežastis	Spręsti būdas
Sunku paleisti	<ol style="list-style-type: none"> Per mažas maitinimo šaltinio įtampa Sraigtas užsikimšęs Trintis tarp besisukančio mentės ir fiksuoto pjovimo įtaiso Statoriaus apvijos perdegimas Kondensatoriaus gedimas (vienfazis) Galimas trifazio elektrinio siurblio fazės gedimas Per didelis įtampos kritimas kabeliui 	<ol style="list-style-type: none"> Nustatykite įtampą iki nominalios įtampos $\pm 10\%$ Pataisykite užblokuotą padėtį Sureguliuokite mentę ir diską Įdėkite ritę (atlieka kvalifikuotas technikas) Pakeiskite kondensatorių Patikrinkite jungiklį ir išeinančią kištuką Pasirinkite tinkamą kabelį
Mažiau išeinančio vandens	<ol style="list-style-type: none"> Per didelis slėgis Srauto kanalas siurblio korpuse yra užblokuotas Rimtas sparnuotės nusidėvėjimas Didelis pjovimo peilio nusidėvėjimas Panardinimo gylis per mažas, įsiurbiamas oras Trijų fazių elektrinio siurblio sparnuotės atvirkštinis sukimasis 	<ol style="list-style-type: none"> Naudojimas pagal galvos diapazoną Išvalykite nešvarumus srauto kanale Pakeiskite sparnuotį Pakeiskite pjovimo įrenginį Nustatykite panardinimo gylį, kuris turėtų būti didesnis nei 0,5 m Nustatykite atsitiktinę dviejų fazių trifazę maitinimo šaltinį
Staigus išjungimas	<ol style="list-style-type: none"> Išjungimas arba saugiklio laidų perdegimas Sraigtas arba pjovimo įtaisas yra užblokuotas Statoriaus apvijos perdegimas 	<ol style="list-style-type: none"> Patikrinkite maitinimo šaltinį arba pakeiskite saugiklio laidą Išjunkite maitinimą ir pašalinkite nešvarumus Išsami informacija pateikiama toliau

Statoriaus apvijų perdegimas	<ol style="list-style-type: none"> 1. Trijų fazių elektrinio siurblio veikimo laikas yra per ilgas esant numatytiems fazės sąlygoms 2. Mechaninis sandariklis yra pažeistas, dėl to nutekėja vanduo ir atsiranda trumpojo jungimo tarp apvijų ir fazių 3. Sraigtas arba pjovimo įtaisas yra užblokuotas 4. Dažnas paleidimas arba ilgalaikis veikimas be vandens 5. Elektrinio siurblio perkrovos veikimo laikas yra per ilgas 	Norėdami pašalinti gedimą, nuimkite apviją ir vėl įdėkite ritę pagal pradinį techninius reikalavimus, įmerkite ir išdžiovinkite izoliacinę dažų dangą arba paprašykite kvalifikuoto techniko atlikti remontą
------------------------------	---	--

APTARNAVIMAS



- Siurblių turi aptarnauti tik kvalifikuoti specialistai. Norėdami pasiekti geriausių rezultatų, naudokite tik originalias atsargines dalis.
- Siekiant išvengti pavojingo ar mirtino elektros smūgio pavojaus, prieš dirbant su siurbliu ar varikliu, išjunkite variklio maitinimą ir ištraukite kištuką iš elektros lizdo.

GARANTIJA

Jūs įsigijote kokybišką „*Starling Denmark*“ produktą. Šiam produktui suteikiama

12 mėnesių garantija. Ši garantija apima produkto konstrukcijos, medžiagų ir surinkimo gedimus. Defektuotos prekės bus nemokamai remontuojamos arba keičiamos. Defektuotos prekės tampa mūsų nuosavybe.

Ši garantija NETAIKOMA gedimams, atsiradusiems dėl

- Netinkamas arba neteisingas naudojimas
- Netinkamo montavimo
- Netinkama arba visiškai neatlikta priežiūra
- Cheminį, elektrocheminį arba elektrinį poveikį

UAB Randvel

Europos pr. 69

Kaunas, LT-46333

T: +370 699 99173

E: info@randvel.lt

www.randvel.lt